

**I** - Inserire 4 piedini sul supporto posizionandoli in corrispondenza dei fori di fissaggio originali.  
Fissare il supporto mediante le viti (4x20 mm).  
Collegare e fissare il woofer mediante 4 viti (4x20 mm).

**GB** - Apply 4 feet on the support and position them in relation to the original fixation holes.

Fix the support by means of the screws (4x20mm).  
Connect and fix woofer by means of 4 screws (4x20mm).

**F** - Fixer 4 pieds sur le support et les positionner en relation des trous de fixation originaux.

Fixer le support au moyen des vis (4x20mm).  
Brancher et fixer le woofer au moyen 4 vis (4x20mm).

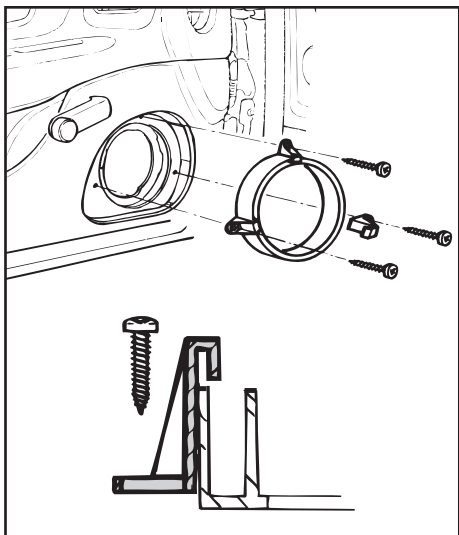
**D** - 4 Haltefüßchen auf den Adapter geben und bezogen auf die Original-Bohrungen, positionieren.

Adapter mittels Schrauben (4x20mm) befestigen.  
Woofer anschließen und mittels 4 Schrauben (4x20mm) befestigen.

**E** - Insertar las 4 sujeciones del soporte posicionándoles de modo que correspondan a los orificios de origen.

Fijar el soporte mediante los tornillos (4x20 mm).  
Conectar y fijar el woofer mediante 4 tornillos (4x20 mm.)

## OPEL Astra - Calibra - Omega - Tigra - Vectra - Zafira



**I** - Inserire 3 piedini sul supporto posizionandoli in corrispondenza dei fori di fissaggio originali.  
Fissare il supporto mediante le viti (4x20 mm).  
Collegare e fissare il woofer mediante 4 viti (4x20 mm).

**GB** - Apply 3 feet on the support and position them in relation to the original fixation holes.

Fix the support by means of the screws (4x20mm).  
Connect and fix woofer by means of 4 screws (4x20mm).

**F** - Fixer 3 pieds sur le support et les positionner en relation des trous de fixation originaux.

Fixer le support au moyen des vis (4x20mm).  
Brancher et fixer le woofer au moyen 4 vis (4x20mm).

**D** - 3 Haltefüßchen auf den Adapter geben und bezogen auf die Original-Bohrungen, positionieren.

Adapter mittels Schrauben (4x20mm) befestigen.  
Woofer anschließen und mittels 4 Schrauben (4x20mm) befestigen.

**E** - Insertar las 3 sujeciones del soporte posicionándoles de modo que correspondan a los orificios de origen.

Fijar el soporte mediante los tornillos (4x20 mm).  
Conectar y fijar el woofer mediante 4 tornillos (4x20 mm.)